

# ADAGIO 21 art. W1107H21

Lavabo appoggio senza troppopieno /  
No overflow countertop washbasin

# WHITE CERAMIC

MADE IN ITALY



**Dimensioni cm /  
Dimensions cm**  
Ø40x24,5h

**Peso / Weight**  
kg. 11,8

#### Accessori / Accessories

**WA40** - Anello Ø40x3cm - 1,5kg /  
Ring Ø42x3cm - 1,5kg

**WA42** - Anello Ø42x3cm - 1,8kg /  
Ring Ø42x3cm - 1,8kg

#### Accessori inclusi /

#### Accessories included

**WA11009** - Copripiletta in  
ceramica Ø33mm / Ceramic  
cover Ø33mm

**MEW0609** Meccanismo scarico  
libero/click clack con tappo in  
ceramica Ø72 mm / Up and  
down drain with ceramic cover  
Ø72 mm



#### Finiture lucide / Finishes glossy

● Cod. **01** - Bianco / White

● Cod. **02** - Nero / Black

#### Finiture opache / Finishes matt

● Cod. **04** - Bianco / White

● Cod. **05** - Nero / Black

● Cod. **FG** - Fango

● Cod. **BD** - Blue Denim

● Cod. **PK** - Pinky

● Cod. **GS** - Giallo Spring

● Cod. **RG** - Rosso Granata

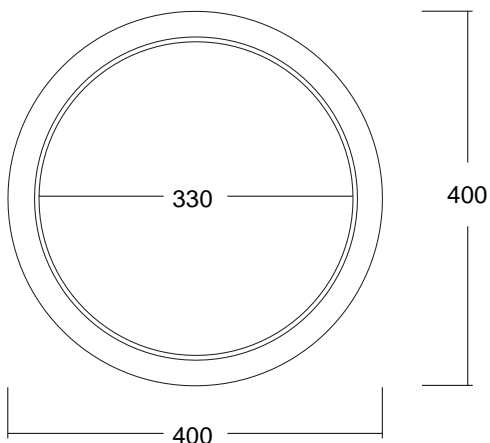
● Cod. **VA** - Verde Aloe

● Cod. **OC** - Ocra

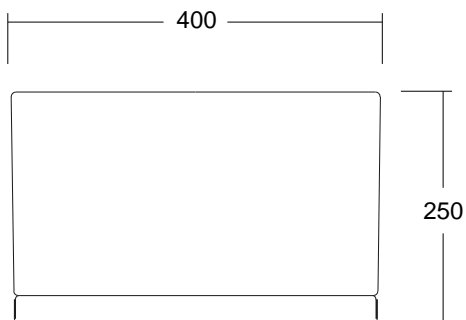
● Cod. **PL** - Plum

● Cod. **VM** - Verde Menta

● Cod. **CF** - Caffè



Vista frontale / Frontal view



IT

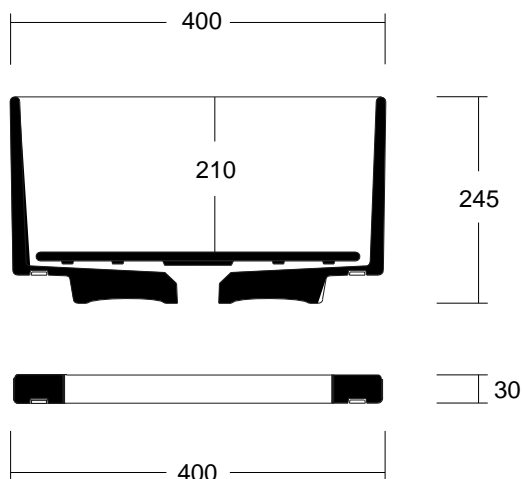
#### Dimensioni:

Tutte le misure possono variare leggermente rispetto ai pezzi reali in considerazione di usura degli stampi, variazioni tecniche negli impasti utilizzati e nel processo produttivo.

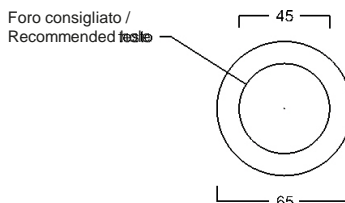
#### N.B.

Dovuto a continue ricerche e sviluppi per migliorare la qualità, il produttore si riserva i diritti di variare delle specifiche senza preavviso.

#### Sezione / Section



Proiezione base / Base projection



EN

#### Dimensions:

All dimensions can show small differences compared to the real product due to usure of moulds, technical variations of raw materials in the mixture and in production.

#### Note:

Due to a continuing development programme to improve design and performance, the manufacturer reserves all rights to vary specifications without prior information.